

CP66-Serie

Der robusteste Druckluft-Hochmomentschrauber in seiner Klasse



People.
Passion.
Performance.



Chicago
Pneumatic

CP6613/26/41-Serie

Der robusteste Druckluft-Hochmomentschrauber in seiner Klasse

Hochmomentschrauber für große Flanschverschraubungen...Windenergiebranche mit hohen Drehmomenten. Die CP-Serie bietet kraftvolle, leistungsstarke und präzise Lösungen für die Wartung, Reparatur, Instandhaltung im Bergbau, im Offroad-, NFZ- und LKW-Bereich.

ROBUST UND WARTUNGSARM

- Austauschbare Schutzhülle mit integriertem Stoßschutz
- Zuverlässiges Getriebe: Wartungsintervall von 13000 Zyklen
- Hochleistungs-Lamellenmotor für eine günstige Wartung

ERGONOMISCH

- Spezieller Druckluft-Design-Griff von Chicago Pneumatic
- Leicht
- Drehbarer Handgriff
- Rückwärtsbetrieb mit einem Finger



GENAUIGKEIT

- Hohe Genauigkeit beim Festziehen
- Mit ATC Einheit:
 - Präzise Luftdruckeinstellung mit digitalem Messgerät
 - Druckverlustprüfung zur Überprüfung des Drehmoments

VIELSEITIG

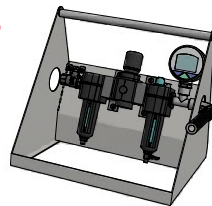
- Kontinuierliche Rotation für hohe Drehmomente
- Eines der kleinsten Getriebegehäuse in dieser Werkzeugkategorie ermöglicht beste Zugänglichkeit zu engen und schwer erreichbaren Schraubstellen

STABILE, LEICHTE MOMENTSTÜTZE

- Weldom700-Material
- Weniger Belastung für den Bediener
- Unterschiedliche Gegenhalter im Zubehörprogramm erhältlich

AIR-TORQUE-CONTROL-EINHEIT (ATC)

Große Genauigkeit mit feiner Druckeinstellung



Kombinieren Sie die Schrauber CP66 mit den sehr ergonomischen Lösungen für die Druckluftversorgung, für ein hohes Drehmoment und eine Druckabfallanzeige

WARTUNGSEINHEIT

- 50 l/s max. Luftstrom
- Automatisches Wasserablassventil
- Metallbehälter

DIGITALANZEIGE

- Präzise Druckkontrolle
- Druckabfallanzeige
- Ergonomische Anzeige

ROBUST

- Stabiler, tragbarer Metallrahmen
- Industriell kalibriertes digitales Messgerät

Modell	Artikelnr.	Antrieb	Schrauben-	Drehzahl	Min.	Max.	Luftverbr.	Gewicht ohne	Gewicht mit	Schalldruck	Lufteingang	Vibration
			größe	bei 6,3 bar	Drehmoment	Drehmoment						
			mm	U/min	bei 1,5 bar	bei 6,3 bar	unter Last	kg	kg	dB(A)	NPT	
CP6613 + ATC	615 180 0120	3/4"	20-27	20	320	1300	23	3,7	4,4	90	3/8	<2.5
CP6613 einzeln	615 180 0090											
CP6626 + ATC	615 180 0130	1"	20-36	10	700	2600	23	5,1	6,5	90	3/8	<2.5
CP6626 einzeln	615 180 0100											
CP6641 + ATC	615 180 0140	1"	30-45	10	1000	4100	31	8,8	10,8	90	3/8	<2.5
CP6641 einzeln	615 180 0110											

Schlauchinnen-Ø 9.5 mm. Luftdruckbereich von 1,5 bar bis 6,3 bar.
Für alle Modelle: angegebene Lärm- und Vibrationsemissionen gemäß ISO 28927-2 und ISO 15744.
Abmessungen auf der Rückseite.

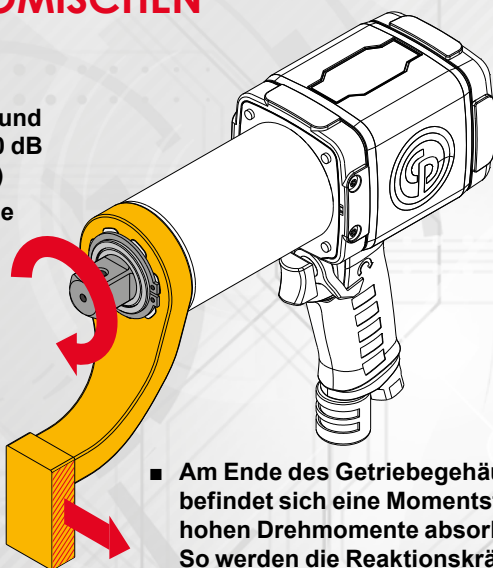
Die aufgeführten Angaben dienen nur als Referenz.
Bitte sehen Sie in der Dokumentation des Werkzeugs nach.

AUSGEZEICHNETE KUNDENVORTEILE

- **Besserer Anwendungskomfort:** Leicht und einfach zu handhaben; Ermüdungserscheinungen des Bedieners werden verringert, ebenso die Risiken von Muskel- und Skeletterkrankungen* durch geringe Vibration und Geräusche (90 dB).
- **Leichter Zugang zum Schraubfall:** Sehr kompaktes Werkzeug durch das schmale Getriebe und dem geringen Gewicht von nur 3,7 kg.
- **Fehlerfreies Anziehen:** Hohe Genauigkeit in Kombination mit der ATC-Einheit für die Prüfung von Druckluftabfall zur präzisen Einstellung.
- **Langlebig und robust:** Starkes und kraftvolles Getriebe mit Schutzabdeckung für das Motorgehäuse, erfordert nur alle 13.000 Zyklen eine Wartung.
- **Reduziert die Ermüdung und bietet ausgezeichnete Leistung:** Die stabile, leichte Momentstütze ist äußerst strapazierfähig und absorbiert das Drehmoment, das vom leistungsstarken und kompakten Getriebe des Schraubers geliefert wird, ebenso stabilisiert sie das Werkzeug und verteilt das Gewicht während des Betriebs.

DIE ERGONOMISCHEN VORTEILE

- Geringe Vibration und geräuschärmer (90 dB gegenüber 105 dB)
- Leicht und einfache Handhabung



- Am Ende des Getriebegehäuses befindet sich eine Momentstütze, die die hohen Drehmomente absorbiert. So werden die Reaktionskräfte vom Werker ferngehalten.

*VERRINGERT DIE GEFAHR VON MUSKEL-SKELETT-ERKRANKUNGEN (MSDS)

Der CP66 wurde mit der Bediener-sicherheit im Fokus entwickelt. Das Drehmoment wird langsam und kontinuierlich aufgebaut und nicht durch Hämmern wie bei einem Schlagschrauber.

Daher arbeitet er mit sehr geringer Vibration ($<2,5 \text{ m/s}^2$). Seine starke, leichte Momentstütze absorbiert das Drehmoment, das vom Getriebe des Schraubers geliefert wird, ebenso wird das Gewicht während des Betriebs verteilt.

Alle diese Eigenschaften, sowie der um 360° drehbare Griff, verringern das Risiko von Muskel-Skelett-Erkrankungen (MSDs), die in der Regel durch längere Verwendung von Schlagschraubern entstehen.

FÜR VERSCHRAUBUNGEN, WARTUNGEN UND INSTANDSETZUNGEN



WARTUNG SCHWERLASTER

Zylinderkopf, Anhängerwartung, Reifenwechsel, Bremsenwartung, Agrar-Fahrzeuge, LKW und Schwerlaster, Baufahrzeuge und Traktoranhänger



BERGBAU UND MINERALVERARBEITUNG

Gleisinstandhaltung, Fahrwerkwartung, Radwartung, Baggerlöffelwartung, Raupenschrauben



STROMERZEUGUNG

Turbinenbolzen, Turmsegmente, Turbinengehäuse



ÖL, GAS UND PETROCHEMIE

Rohrflansche, Ventile, Mannloch-Abdeckungen, Druckbehälter



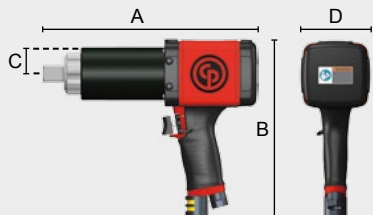


Über 110 Jahre Erfahrung

Seit 1901 steht der Name Chicago Pneumatic (CP) für hochleistungsstarke, pneumatische und hydraulische Werkzeuge und Anwendungssysteme für die Industrie sowie für die Wartung- und Instandhaltung.

Im Austausch mit unseren Handelspartnern und Kunden weltweit entwickeln, produzieren und vertreiben wir nicht nur Werkzeuge für spezifische Anforderungen, sondern fokussieren uns auf effiziente Lösungen. Unser Anspruch spiegelt sich in der optimalen Verbindung von enormer Leistung, der ergonomischen, sicheren Handhabung unserer Produkte und den produktiven Ergebnissen wider.

ABMESSUNGEN



Modell	A	B	C	D
	mm	mm	mm	mm
CP6613	254	212	32	72
CP6626	300	212	34	72
CP6641	361	228	40	100

CP66-SERIE SPEZIELLES ZUBEHÖR

Modell	Abstützarm S-Typ
CP6613	615 813 1800
CP6626	615 813 1810
CP6641	615 813 1820



Modell	Eckige Klammer
CP6613	615 813 1890
CP6626	615 813 1900
CP6641	615 813 1910



Modell	Momentstütze Stahl
CP6613	615 813 1830
CP6626	615 813 1840
CP6641	615 813 1850



Modell	Aufhängung
CP6613	615 813 1770
CP6626	615 813 1780
CP6641	615 813 1790



Modell	Schiebestütze
CP6613	615 813 1860
CP6626	615 813 1870
CP6641	615 813 1880



ZUBEHÖRAUSWAHL

AIR-TORQUE-CONTROL-EINHEIT

Modell	Artikelnr.	Beschreibung
ATC-Einheit	615 813 2090	Inhalt: ATC + digitales Manometer / 3-Meter-Schlauch / Kupplungen
ATC + dig. Manometer	615 813 2110	Dieses Pack kann auch direkt mit dem Werkzeug bestellt werden, durch Verwendung der Artikelnummer für „Werkzeug + ATC FRL-Pack“

CP EFFI MAX 3-METER-SCHLAUCH Premium-Schlauch

Artikelnr.	Länge	Durchmesser (l x A)	Luftstrom	Max. Arbeitsdruck
	m	mm	l/Sek.	bar
615 813 2080	3	16 x 22,5	43	16

Identisch mit dem Schlauch in der Air-Torque-Control-Einheit

CP EFFI MAX SCHLAUCHPEITSCHKE

Art.Nr. # NPT	Art.Nr. # BSP	Durchmesser	Gewinde	Länge
		mm	Zoll	m
CA047271	615 811 2640	13	3/8	0,6



CP AIR FLEX 360° drehbar

Art.Nr. # NPT	Art.Nr. # BSP	Gewinde	Luftstrom
		Zoll	l/Sek.
894 017 1571	894 017 1570	3/8	35



UNIQUE FEATURES
Accessories

FEDERZÜGE

Für Modell	Federzug	Artikelnr.	Traglast	Auszug	Gewicht
			kg	m	kg
CP6613	CP9937	894 109 9370	4,0–6,0	2,5	3,2
CP6626	CP9938	894 109 9380	6,0–8,0	2,5	3,5
CP6641	CP9939	894 109 9390	8,0–10	2,5	3,7



SERVICE

Modell	MOTOR-SERVIC-SET Artikelnr.	GEHÄUSE-SERVICE-SET Artikelnr.
CP6613	615 399 3810	615 399 3590
CP6626	615 399 3820	615 399 3600
CP6641	615 399 3830	615 399 3610